

Kunde: ANFRAGE BESTELLUNG

Kommission:

Farbe BLR:

Farbe FLR:

matt glänzend Feinstruktur

BLR Bauhöhe: 9 mm 15 mm 21 mm

gesickt geschweißt

Sprossen: als Stangen einschneiden einbauen

Stück:

Position:

Blatt 50

Ansicht von außen:

Datum:

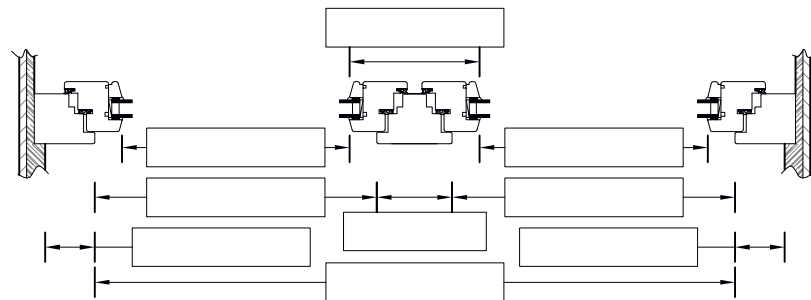
Halter BLR:

Halter FLR:

Sprossen W:

Sprossen S :

Zubehör:



Zur Fertigung der Rahmen sind alle Profil- und Maßangaben in den dafür vorgesehenen Feldern notwendig !!!

