

Kunde: ..... Farbe BLR: .....

Kommission: ..... Farbe FLR: .....

matt  glänzend  Feinstruktur

ANFRAGE  BESTELLUNG

Stück:

Position:

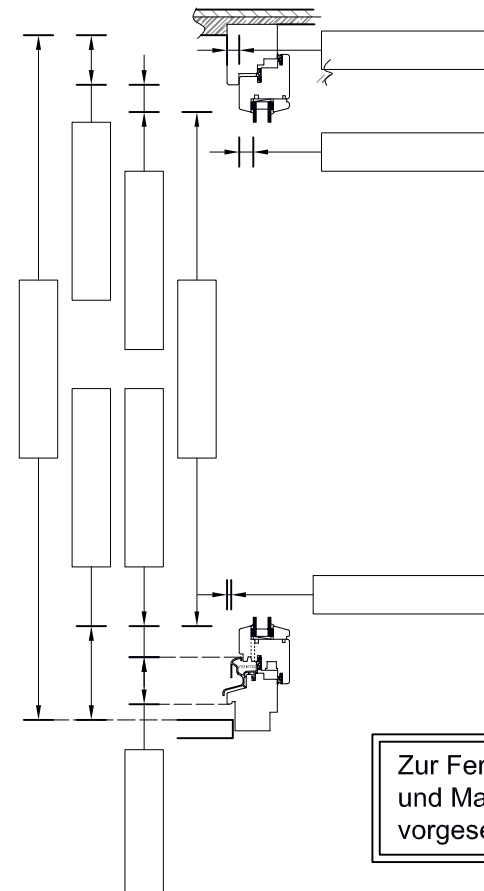
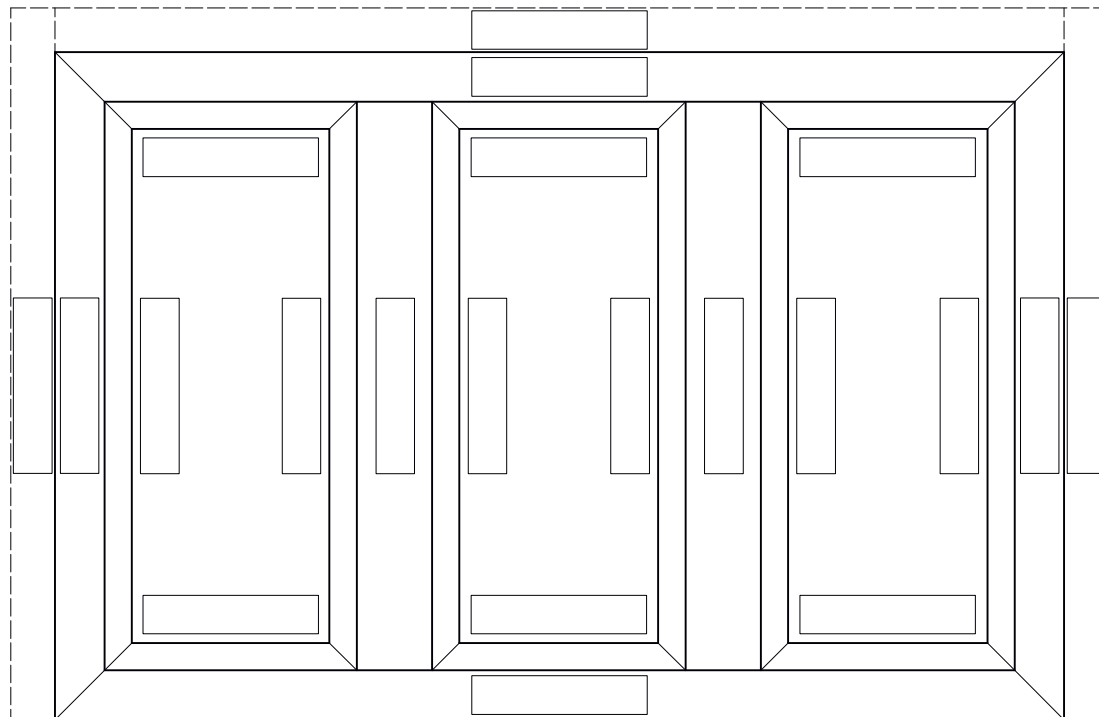
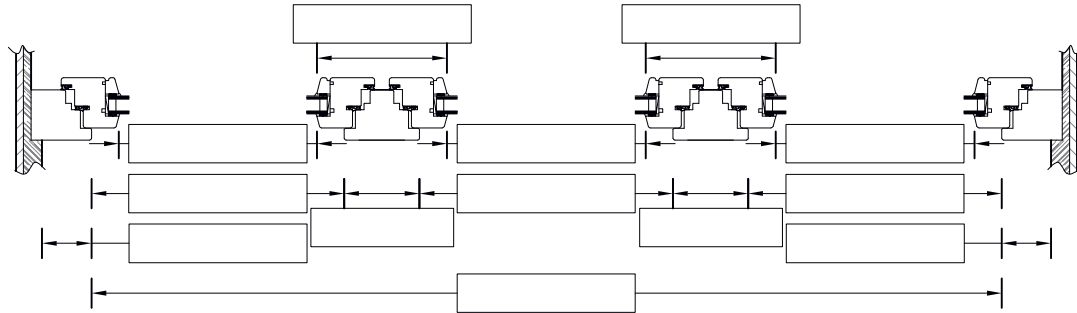
Blatt 41

Ansicht von außen:

Datum: ..... Sprossen W: .....

Halter BLR: ..... Sprossen S : .....

Halter FLR: ..... Zubehör: .....



BLR Bauhöhe: 9 mm

15 mm

21 mm

gesickt

geschweißt

Sprossen: als Stangen

einschneiden

einbauen

Zur Fertigung der Rahmen sind alle Profil- und Maßangaben in den dafür vorgesehenen Feldern notwendig !!!