

Kunde: ANFRAGE BESTELLUNG

Kommission:

Farbe BLR:

Farbe FLR:

matt glänzend Feinstruktur

BLR Bauhöhe: 9 mm 15 mm 21 mm

geschweißt **Mindestradien beachten!!!**

Sprossen: als Stangen einschweißen

Stück:

Position:

Blatt 40

Ansicht von außen:

Datum:

Halter BLR:

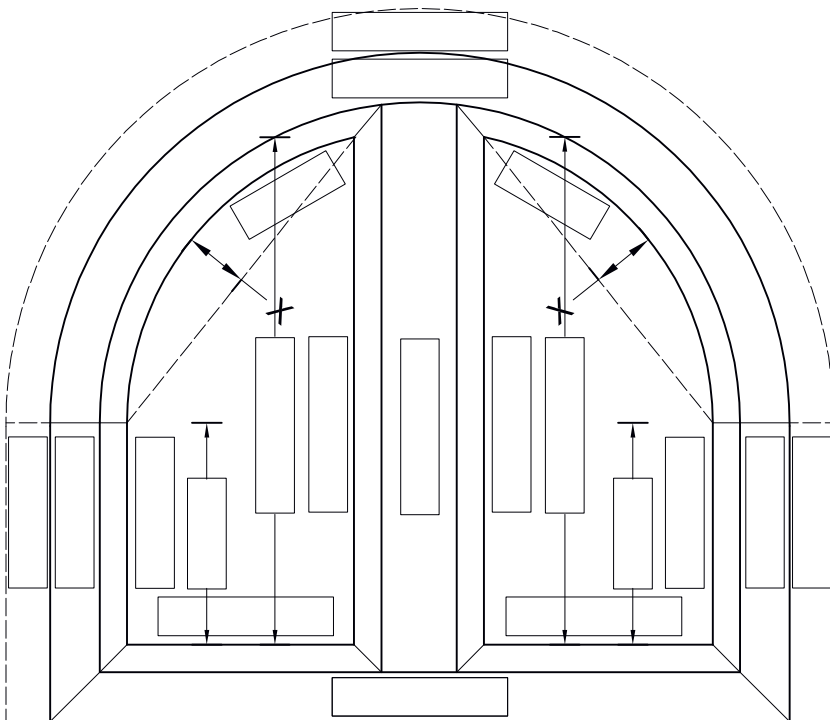
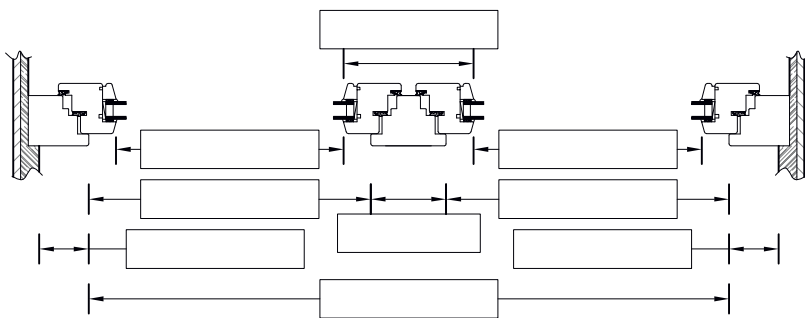
Halter FLR:

Sprossen W:

Sprossen S :

Zubehör:

Zur Fertigung der Rahmen sind alle Profil- und Maßangaben in den dafür vorgesehenen Feldern notwendig !!!



X = Stichhöhe =

