

Kunde: ANFRAGE BESTELLUNG

Kommission:

Farbe FIX:

matt glänzend Feinstruktur

geschweißt **Mindestradien beachten!!!**

Sprossen: als Stangen einschweißen

Stück:

Position:

Blatt 26

Ansicht von außen:

Datum:

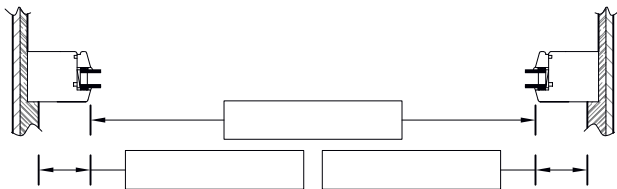
Halter FIX:

Sprossen W:

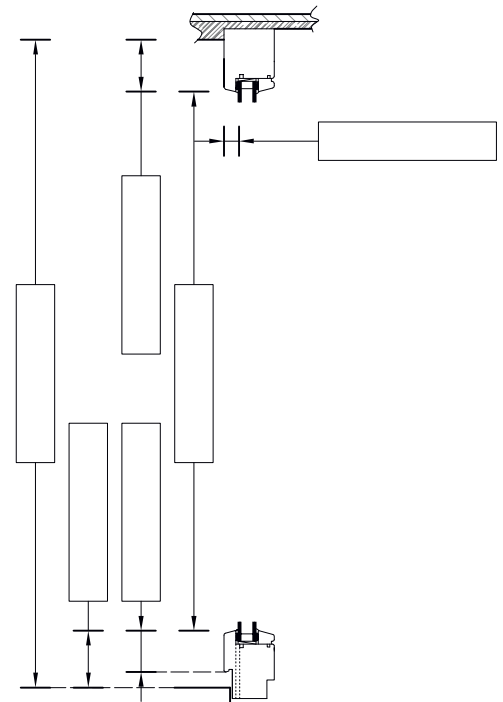
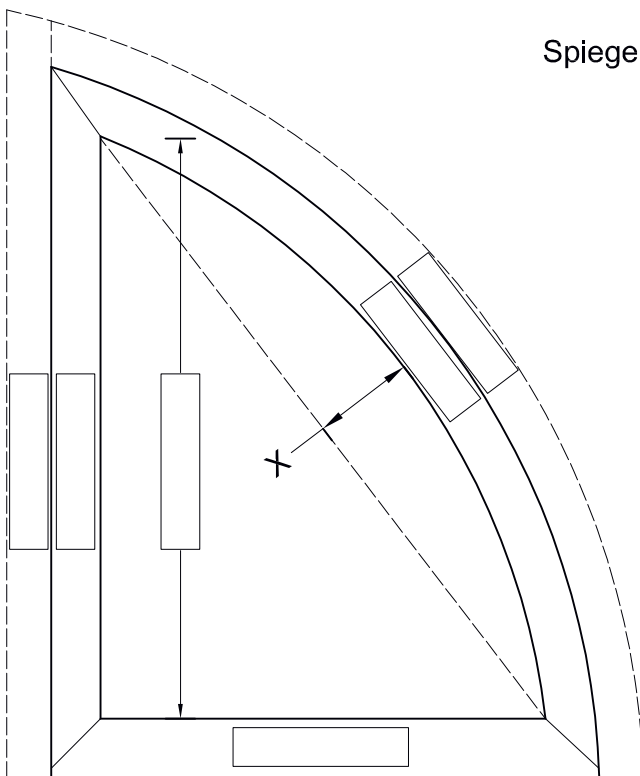
Sprossen S :

Zubehör:

Zur Fertigung der Rahmen sind alle Profil- und Maßangaben in den dafür vorgesehenen Feldern notwendig !!!



Spiegelbildlich



X = Stichhöhe =